

Modüler Pişirme Ekipmanları 700XP Gazlı 1 Hazneli Makarna Pişirici-24.5Lt

SIRA # _____

MODEL # _____

ADI # _____

SIS # _____

AIA # _____



371090 (E7PCGD1KF0)

Endüstriyel 1-hazneli gazlı
Makarna Pişirici, 24,5 Lt,
dolaplı (kapak ve sepetleri
hariç)

Özellikler

Sıra No.

Yüksek verimli 10,5 kW brülörler. Doğal gaz veya LPG ile uyumludur. Pişirme süreci boyunca sürekli nişasta uzaklaştırma özelliği. Korozyona karşı dayanıklılık sağlamak amacıyla AISI 316-L paslanmaz çelikten preslenmiş hazne. Gaz musluğu ve piezo ateşlemeli kontrol paneli. Manuel su musluğu. Paslanmaz çelikten yüksekliği ayarlanabilir ayaklar. Scotch Brite yüzey işlemeli paslanmaz çelik dış paneller. 1,5 mm kalınlığında AISI 304 paslanmaz çelikten tek parça preslenmiş üst tabla. Üniteler arasında sıfır birleşim sağlamak için dik açılı yan kenarlar.

Ana Özellikler

- Makarna haşlamanın yanı sıra cihaz erişte, pirinç, mantı ve sebze haşlamak için de kullanılır.
- Yüksek randımanlı ve optimal yarıklı 10.5 kW gücünde paslanmaz çelik brülörler haznenin altına yerleştirilmiştir; alev söndüğünde gazı kesen emniyet aygıtı bulunur.
- Elektrik bağlantısı gerekmez.
- Damlama tepsisi; üzerine basketler yerleştirilerek süzülmesi sağlar.
- 24.5 Litre su haznesi.
- Bulaşıkların üzerindeki nişastayı temizleyen sıyırma zonu; uzun süreli iyileştirmiş su kalitesi.
- Gaz musluklu ve Piezo çakmaklı kontrol paneli.
- Susuz çalışmasını engelleyen emniyet termostatu.
- Kesintisiz su dolumu manuel bir muslukla ayarlanır.
- Haznenin hızla boşaltılmasını sağlayan küresel vanalı geniş drenaj.
- **Otomatik asansör sistemi** (opsiyonel aksesuar): 200 mm genişliğinde ünitenin 2 paslanmaz çelik sepet suportu vardır; her suport 1 adet GN1/2 sepeti tutar. Makinenin tek veya iki tarafına yerleştirilebilen otomatik asansör 4 adet küçük porsiyonluk sepetleri kontrol eder (sepetler ayrıca sipariş edilmelidir). Dijital kontrol sayesinde 9 pişirme süresi hafızaya alınabilir.
- Tüm ana komponentler kolay bakım amacıyla ünitenin ön tarafında yer alır.
- Ünitenin 50 mm çapında, paslanmaz çelik, dört bacağı vardır (Yuvarlak tekmelikler opsiyoneldir).

Konstruksiyon

- Tüm dış paneller Scotch Brite yüzey işlemeli paslanmaz çelikten.
- Tek parça, preslenmiş, 1.5 mm kalınlıkta üst tabla paslanmaz çelikten.
- Model, üniteler arasında boşluk ve kir birikmesini önlemek için sıfır birleşim sağlayan dik açılı yan kenarlara sahiptir.
- Su haznesi cihazın üst tablasına dikişsiz biçimde kaynatılmıştır.
- Suya karşı koruma sınıfı: IPX4.
- 316-L paslanmaz çelik su haznesi.

Sürdürülebilirlik

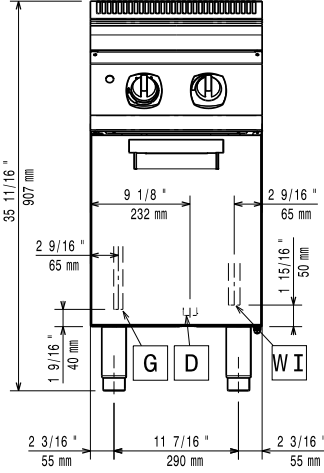


- ESD opsiyonel aksesuardır (ayrıca monte edilir): enerji tasarruf cihazı (ESD), taşma borusundan dışarı atılan sıcak sudaki ısıyı kullanarak giriş suyunu 60°C'ye kadar ısıtarak haznedeki suyun kesintisiz olarak kaynamasını sağlar.
- Enerji kontrolü: Kaynatma seviyesini kontrol etmek ve enerjiyi en iyi şekilde kullanmak amacıyla hassas güç ayarı.

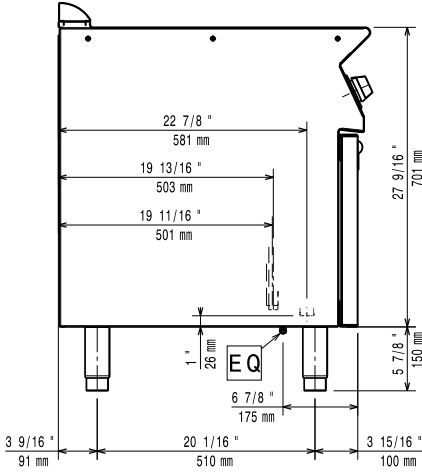
Dahil Aksesuarlar

Onay: _____

Ön

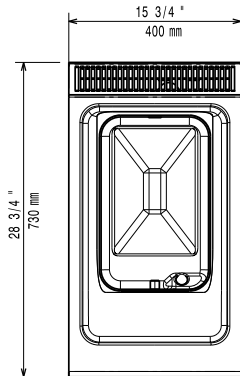


Yan



D = Drenaj
EQ = Topraklama vidası
G = Gaz bağlantısı
WI = Su Girişi

Üst

**Gaz:**

Gaz Gücü:	11.5 kW
Standart gaz dağıtımı:	Doğal Gaz
Gaz Tipi Seçeneği:	LPG
Gaz Girişi:	1/2"

Su:

Total su sertliği:	5-50 ppm
Electrolux Professional mevcut su kalitesinin test edilerek gerekirse şartlandırılmış su kullanılmasını tavsiye eder. Su kalitesiyle ilgili bilgileri kullanım kılavuzunda bulabilirsiniz.	

Drenaj "D":	1"
Gelen Soğuk/sıcak su hattı boyutu:	1/2"

Temel bilgiler:

Bu cihaz ısıya duyarlı bir başka cihaz veya mobilyanın yakınına yerleştirilirse 150 mm'lik bir açıklık bırakılması veya ısı izolasyonu sağlanması gereklidir.

Kullanılabilir hazne boyutları (genişlik):	250 mm
Kullanılabilir hazne boyutları (yükseklik):	300 mm
Kullanılabilir hazne boyutları (derinlik):	400 mm
Hazne kapasitesi (MAX):	24.5 lt MAX
Net ağırlık:	50 kg
Ambalajlı ağırlık:	46 kg
Ambalaj yüksekliği:	1130 mm
Ambalaj genişliği:	460 mm
Ambalaj derinliği:	820 mm
Ambalajlı hacim:	0.43 m ³
Sertifika grubu:	N7ECPG